



PELLEGRINI
"the stone master"

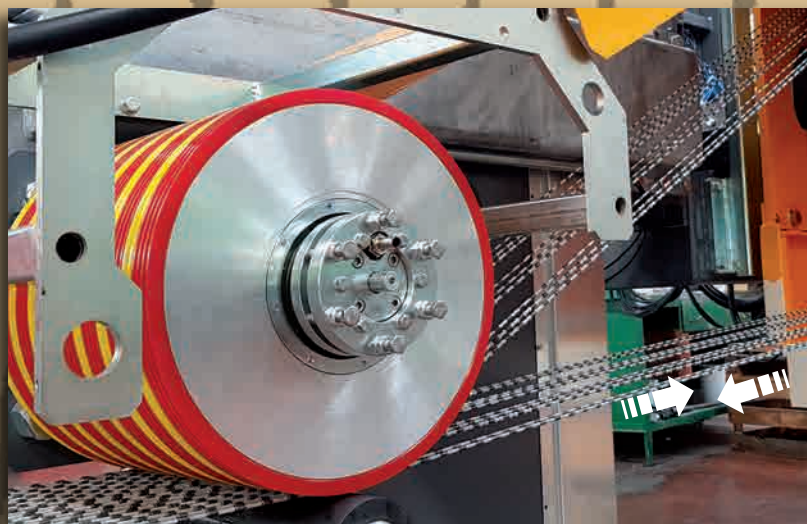
POLY ONE



ONE
cm SLABS!

Multifilo in grado di realizzare 20 tagli da 1 cm di spessore nella medesima calata. Gli altri spessori realizzabili sono il 2, il 3 cm ed oltre.

Multiwire suitable to realize 20 cuts of 1 cm thickness in the same drop. The other thicknesses which can be obtained are 2, 3 cm and more.



Caratteristica unica nel suo genere e brevettata della serie POLYONE consiste in una particolare geometria dell'avvolgimento del filo che permette di eseguire per ogni filo diamantato due tagli nel blocco. Con la versione POLYONE 20 è possibile quindi ottenere con 10 fili 20 tagli nel blocco per eseguire spessori da 1 cm, con 7 fili 14 tagli da 2 cm, e con 5 fili 10 tagli da 3 cm di spessore.

La compattezza della macchina e la sua geometria consentono una minima necessità di personale per la gestione dei fili, un impiego ottimizzato del filo diamantato per ogni materiale, la riduzione del 50% dei dispositivi necessari alla gestione dei fili e una conseguente riduzione dei costi di manutenzione.

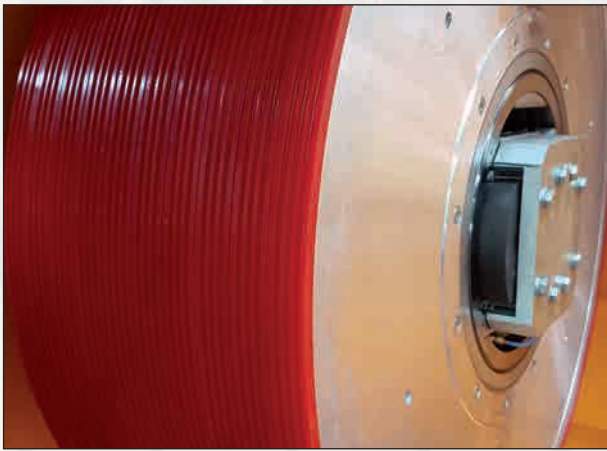
Il cambio degli spessori avviene rapidamente attraverso il corretto posizionamento dei fili sulle fasce di resina multigola intercambiabili. Il diametro dei volani di tensionamento e del tamburo motore è di 1 m mentre 2 gruppi guidafilo a volanetti indipendenti da 40 cm assicura il supporto per la massima precisione nelle 2 fasi di taglio per ciascun filo diamantato.

A unique and patented feature of the POLYONE series consists of a special wire winding geometry that allows two cuts in the block for each diamond wire. With the POLYONE 20 version it is therefore possible to obtain 20 cuts in the block with 10 wires to realize 1 cm thicknesses, 14 cuts of 2 cm with 7 wires, and 10 cuts of 3 cm with 5 wires.

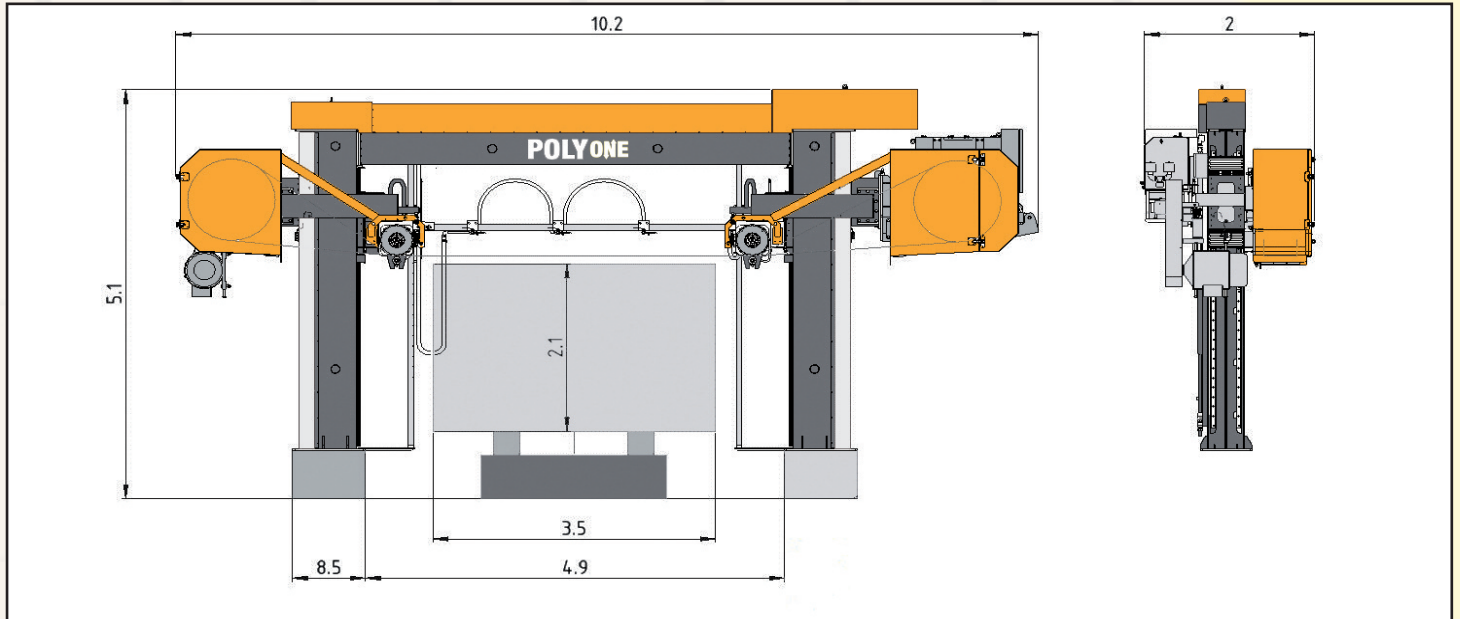
The compactness of the machine and its geometry allow a minimum need of manpower for the management of the wires, an optimized use of the diamond wire for each material, the 50% reduction of the devices necessary for the management of the wires and a consequent reduction of the maintenance costs.

The thickness change is quick through the correct positioning of the wires in the interchangeable multi-groove resin liners.

The diameter of the tensioning flywheels and of the motor drum is 1 m, while two 40 cm diam. independent guide-wheels groups assure the support for the maximum precision in the 2 cutting phases for each diamond wire.



SCHEDA TECNICA – TECHNICAL TABLE



Lunghezza utile di taglio: 3,5 mt
Maximum cutting length

Altezza utile di taglio: 2,1 mt
Maximum cutting height

Potenza motore: 45 kW
Main motor rating power

Emissione sonora / Noise level / Émission sonore / Emisión sonora: \approx 90 dB

Lunghezza filo diamantato: 20,6 mt
Length of diamond wire

Velocità lineare filo: 0 ÷ 40 mt/s
Wire speed

Peso : 15 tons approx.
Weight

N° di fili diamantati (5,3mm diametro) N° of diamond wires (5,3mm bead diameter)	Numero tagli Number of cuts	Spessore lastra (mm) Slab thickness (mm)
10 wires	20	12
7 wires	14	21
5 wires	10	30

Dati tecnici e caratteristiche non sono impegnativi. Le macchine possono subire variazioni e miglioramenti in sede di esecuzione senza preavviso.

Technical data and characteristics are not binding. The machines are liable to changes and improvements during manufacture without notice.

Les données techniques et les caractéristiques ne nous engagent pas. Les machines peuvent être modifiées et améliorées pendant leur production sans préavis.

Los datos técnicos no son vinculantes. Los equipos, en fase de ejecución, pueden ser modificados y mejorados sin aviso previo.