



eurosollevamento  
**PELLEGRINI**

# TOP-LOADER



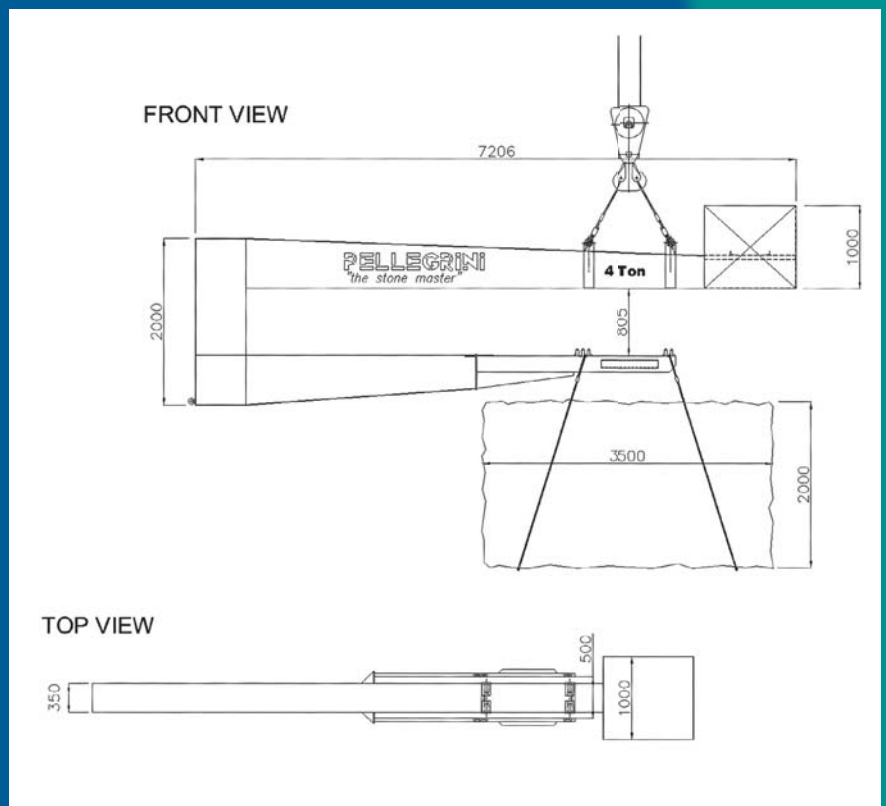
# ATTREZZATURA A BRACCIO PER CARICO DI LASTRE IN CONTAINERS BOX DA 20'

## LOADING ARM DEVICE FOR LOADING SLABS IN 20' BOX CONTAINERS



PORTATA 4 TON. Struttura in acciaio elettrosaldato e verniciata, con spinotti per l' aggancio di imbracature da applicare ai ganci dei vari tipi di gru. Possibilità di aggancio regolabile ai vari tipi di pacchi di lastre. Questa attrezzatura permette di sollevare e immagazzinare in modo sicuro le lastre nel container sfruttandone tutta la loro capienza.

*LOADING CAPACITY: 4 Tons. Loading arm for 20' box container, produced in electro-welded and painted steel. The loading arm is equipped with special suspension links for the lifting bridles to be applied on the main lifting hook of different crane types. Possibility to adjust the positions of the slabs lifting bridles as to the different slabs*



### TUTTI I NS. PRODOTTI SONO COPERTI DA POLIZZA ASSICURATIVA "RESPONSABILITÀ CIVILE PRODOTTI"

Dati tecnici e caratteristiche non sono impegnativi. Le macchine possono subire variazioni e miglioramenti in sede di esecuzione senza preavviso.

Technical data and characteristics are not binding. The machines are liable to changes and improvements during manufacture without notice.

Les données techniques et les caractéristiques ne nous engagent pas. Les machines peuvent être modifiées et améliorées pendant leur production sans préavis.

Los datos técnicos no son vinculantes. Los equipos, en fase de ejecución, pueden ser modificados y mejorados sin aviso previo.