

I

CARRELLO MANUALE

Carrello semi-automatico per carico/scarico di lastre. I movimenti di sollevamento del piano basculante e di traslazione sulle rotaie sono comandati idraulicamente. Le lastre vengono movimentate spingendole manualmente sui rulli folli. Si può utilizzare sia nelle linee di bocciardatura/fiammatura che nelle linee di lucidatura o altre. La portata normale è di 1000 Kg; a richiesta si può fornire con portata di 2000 Kg.

GB

HAND OPERATED CARRIAGE

Semi-automatic hand operated carriage for slab loading/unloading. The machine movements (tilting the table and travel along the rails) are hydraulically controlled. Slab travel on the idle rollers is by hand. It can be used in rough-processing lines, polishing lines and similar applications. The standard maximum loading is 1000 Kg; on request the machine can be supplied with 2000 Kg max. loading.

F

CHARIOT DE CHARGEMENT - DECHARGEMENT MANUEL

Chariot semi-automatique pour le chargement/déchargement de plaques. Le basculement de la table à galets non motorisés et le déplacement sur les rails sont servo-assistés par distributeur hydraulique. La manutention des dalles est manuelle. Il peut être utilisé dans des lignes de finissage rustique, lignes de polissage ou d'autres identiques. Chargement Maximum 1000 Kg (sur demande 2000 Kg).

D

AUF-UND ABLADEWAGEN MIT SCHWENKROLLENTISCH UND NICHTMOTORISIERTEN ROLLEN

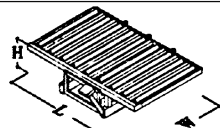
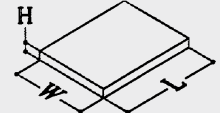


Wagen mit kippbarem Rollentisch und nichtmotorangetriebenen Rollen. Zum Auf- und Abladen der Platten geeignet. Die Bewegung auf der Schiene und das Kippen der Platte sind hydraulisch. Die Bewegung der Platte und die Bedienung erfolgen manuell. Er kann sowohl in halb-automatischen Fertigungslinien zur rustikalen Oberflächenbearbeitung eingesetzt werden, als auch in Polierstrassen und ähnlichen Anlagen.

E

CARRO VOLCABLE MANUAL

Carro semi-automático para carga / descarga de chapas. Los movimientos de elevación del plano basculante y de traslación sobre las vías son comandados hidráulicamente. Las tablas deben ser empujadas manualmente sobre los rodillos libres. Esta maquina puede ser usada ya sea en las líneas de abujardado/flameado que en las líneas de lustrado y otras. La capacidad de carga normal es de 1.000 kg; a pedido se puede entregar con capacidad de 2.000 kg.



TTM		
	cm	L = 230 W = 230 H = 80
	cm	L = 350 W = 220 H = 30
	kg	1000
	kW	1,10
Telaio zincato - Rulli inox		
Galvanized frame - Rollers inox		Bastidor galvanizado - Rodillos de inox
Châssis galvanisé - Rouleaux en acier inox		Galvanisierter Rahmen - Rollen aus rostfr. Stahl

