

I

CARRELLO AUTOMATICO DI SCARICO

Carrello automatico con tavola basculante per lo scarico di lastre. Può movimentare qualsiasi tipo di materiale. La portata normale è di 1000 Kg; a richiesta si può fornire con portata di 2000 Kg.

GB

AUTOMATIC UNLOADING CARRIAGE

Automatic carriage with tilting table for unloading slabs. Used for handling slabs of all materials. The standard maximum loading is 1000 Kg; on request the machine can be supplied with 2000 Kg max. loading.

F

CHARIOT DE DÉCHARGEMENT AUTOMATIQUE

Chariot automatique avec plateau basculant pour le déchargement de dalles. Il est indiqué pour la manutention de tous les matériaux en général. Chargement Maximum 1000 Kg (sur demande 2000 Kg).

D

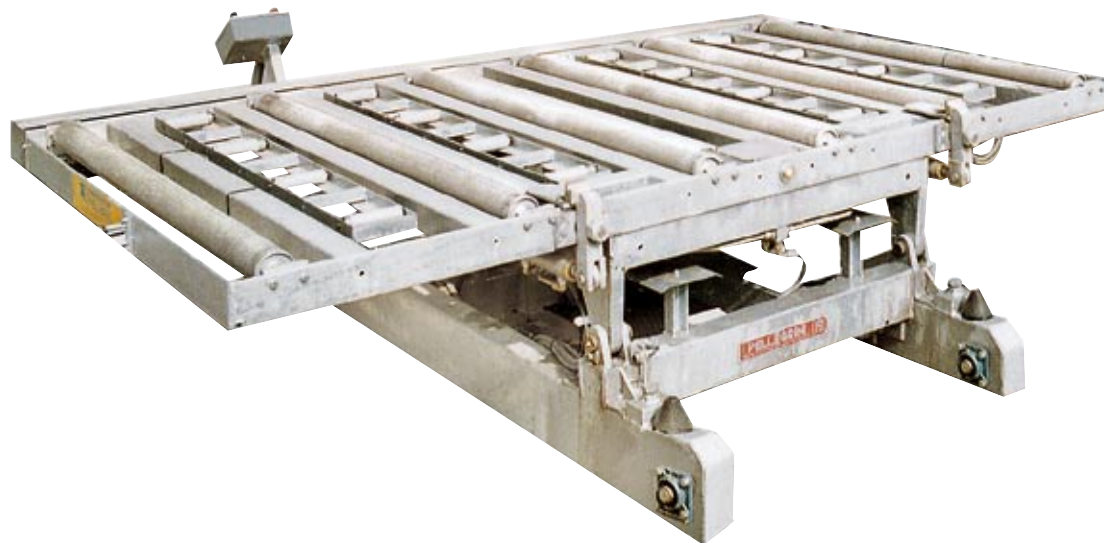
AUTOMATISCHE ENTLADUNGSVORRICHTUNG

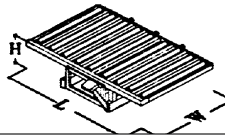
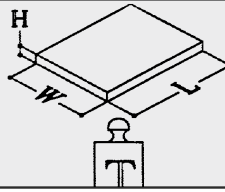

Automatische Entladevorrichtung mit Schwingtisch zum Abladen von Platten jeglichen Materials. Höchstlast 1000 kg (2000 Kg auf Wunsch).

E

CARRO AUTOMATICO DE DESCARGA

Carro automático con mesa basculante para la descarga de chapas de cualquier material. La capacidad nominal es de 1.000 kg; a pedido se puede entregar con capacidad de 2.000 kg.



TTAU 24V - TTAL 6V - TTAU				
	cm	L = 300 W = 230 H = 80		
	cm	L = 350 W = 220 H = 30		
	kg	1000		
	kW	TTAL 6V	TTAL 24V	TTAU
Telaio zincato - Rulli inox				
Galvanized frame - Rollers inox		Bastidor galvanizado - Rodillos de inox		
Châssis galvanisé - Rouleaux en acier inox		Galvanisierter Rahmen - Rollen aus rostfr. Stahl		

