

I

CARRELLO AUTOMATICO DI CARICO

Carrello automatico con tavola basculante per il carico delle lastre. E' disponibile una versione per il marmo (TTAL 24V) e una per il granito (TTAL 6V). Le zone di lavoro dei robot sono protette da recinzioni antinfortunistiche; il quadro elettrico di comando è posto al di fuori delle stesse. La portata normale è di 1000 Kg; a richiesta si può fornire con portata di 2000 Kg. Si possono utilizzare sia nelle linee di bocciardatura/fiammatura che nelle linee di lucidatura o altre linee automatiche.

GB

AUTOMATIC LOADING CARRIAGE

Automatic carriage with tilting table for loading slabs. The model TTAL 24 V is mostly used for handling marble and porous or fragile materials. The model TTAL 6V is used for handling granite slabs and compact materials in general. The working area of the robot is protected by safety fencing, and the machine electric control board is placed outside the fencing. The standard maximum loading is 1000 kg; on request, the machine can be supplied with 2000 kg max. loading. It can be used in automatic rough-processing lines, polishing lines and similar applications.

F

CHARIOT AUTOMATIQUE DE CHARGEMENT

Chariot automatique avec plateau basculant pour le chargement de dalles. Le type TTAL 24 V est principalement conseillé pour la manutention de marbre et matériaux poreux et fragiles en général ; le type TTAL 6V est conçu pour la manutention de granits et de matériaux compacts en général. La zone de travail des robots est protégé par des installations de sécurité. Le tableau électrique de controle est placé à l'extérieur des protections. Portée max. 1000 Kg (sur demande 2000 Kg). Il peut être utilisé dans des lignes automatiques comme des flammeuses, bouchardeuses, sableuses, polisseuses, et d'autres applications identiques.

D

AUTOMATISCHE LADEVORRICHTUNG

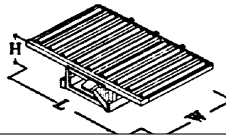
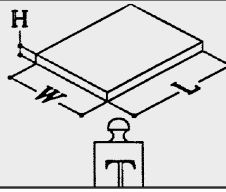

Automatische Ladevorrichtung mit Schwingtisch zum Aufladen von Platten. Zwei Wagen-Typen sind disponibel: Typ TTAL 24 V zum Aufladen von Marmor-Platten und Typ TTAL 6V zum Aufladen von Granit-Platten und allgemein Platten aus kompaktem Material. Diese Beladevorrichtung kann sowohl in automatischen Fertigungslinien zur rustikalen Oberflächenbearbeitung eingesetzt werden, als auch in Polierstrassen und ähnlichen Anlagen. Die Arbeitszone des Roboters ist durch Sicherheitsvorrichtungen geschützt. Der elektrische Schaltschrank ist außerhalb der Sicherheitszone aufgestellt. Höchstlast 1000 kg (2000 Kg auf Wunsch).

E

CARRO AUTOMATICO DE CARGA

Carro automático con mesa basculante para la carga de chapas. Son disponibles, el modelo para mármol (TTAL24V) y el modelo para granito (TTAL6V). La zona de trabajo del carro está protegida por un recinto de protección; el panel eléctrico es puesto fuera de este recinto. La capacidad nominal es de 1.000 kg; a pedido se puede entregar con capacidad de 2.000 kg. Se puede utilizar ya sea en las líneas de abujardado / flameado que en las líneas de pulido u otras líneas automáticas.



TTAL 24V - TTAL 6V - TTAU				
	cm	L = 300 W = 230 H = 80		
	cm	L = 350 W = 220 H = 30		
	kg	1000		
	kW	TTAL 6V	TTAL 24V	TTAU
		4,0	5,0	3,5
Telaio zincato - Rulli inox				
Galvanized frame - Rollers inox		Bastidor galvanizado - Rodillos de inox		
Châssis galvanisé - Rouleaux en acier inox		Galvanisierter Rahmen - Rollen aus rostfr. Stahl		

