

MARMOMACCHINE PELLEGRINI R-70

I

PIATTAFORMA CON RALLA ROTANTE

Piattaforma con ralla motorizzata rotante con comando elettrico, ideale per ottimizzare le operazioni di carico/scarico di pacchi di lastre con una portata massima di 70 Ton. Il suo funzionamento è coordinabile con quello dei carrelli automatici.

GB

ROTATING SLAB HOLDER PLATFORM

Rotating slab-holder platform with electric drive, to optimize load/unload operations of slab packs (max. loading 70 tons) in automatic processing lines. Can be co-ordinated with automatic loading and unloading carriages.

F

PLATE-FORME PORTE-DALLES AVEC SUPPORT TOURNANT

Plate-forme avec support motorisé tournant à 180° et commande électrique, afin d'optimiser la phase de chargement ou de déchargement de piles de plaques pour une charge de max. 70 tons. Son fonctionnement est coordonné à celui des chariots automatiques (TTAU – TTAL).

D

PLATTENTSTÄNDER MIT DREHSCHLEIBE

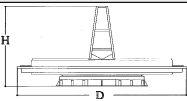

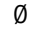


Plattenständer/Plattform mit elektrisch motorisierter Drehscheibe zur Optimierung der Be- und Entladung von Unmassplatten in Anlagen mit automatischer Vorrichtung (z.B. unsere TTAU - TTAL). Höchstlast 70 Tonnen.

E

PLATAFORMA PORTA-CHAPAS CON BASE GIRATORIA

Plataforma rotante, gracias a su base giratoria accionada por un motor, ideal para optimizar las operaciones de carga / descarga de un grupo de chapas; con capacidad máxima de 70 Ton. Su funcionamiento se puede coordinar con el de los carros automáticos.



R70		
	cm	D = 420 H = 225
	kg	4500
	mm	2000
	kg	70000 (70 Ton.) MAX
	kW	1,5
Fondazioni semplificate (quadrate a richiesta)		
Simplified foundations (square)		Fundaciones simplificadas (cuadradas)
Fondations simplifiées (carrées)		Vereinfachtes fundament (viereckig)

