

BD80-DH



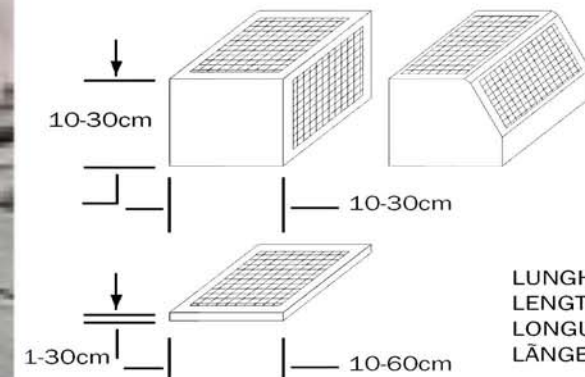
Bocciardatura simultanea di una faccia orizzontale e di una faccia verticale del cordolo. **I**

Simultaneous bush-hammering of a vertical and a horizontal face of the kerb. **GB**

Bouchardage simultané d'une surface horizontale et d'une surface verticale de bordure. **F**

Gleichzeitige Stockung einer waagrechten und einer senkrechten Bordsteinfläche. **D**

Abujardado simultaneo de una cara horizontal y de una cara vertical del bordillo. **E**



LUNGHEZZE = 50-300cm
LENGTH = 50-300cm
LONGUEUR = 50-300cm
LÄNGE = 50-300cm