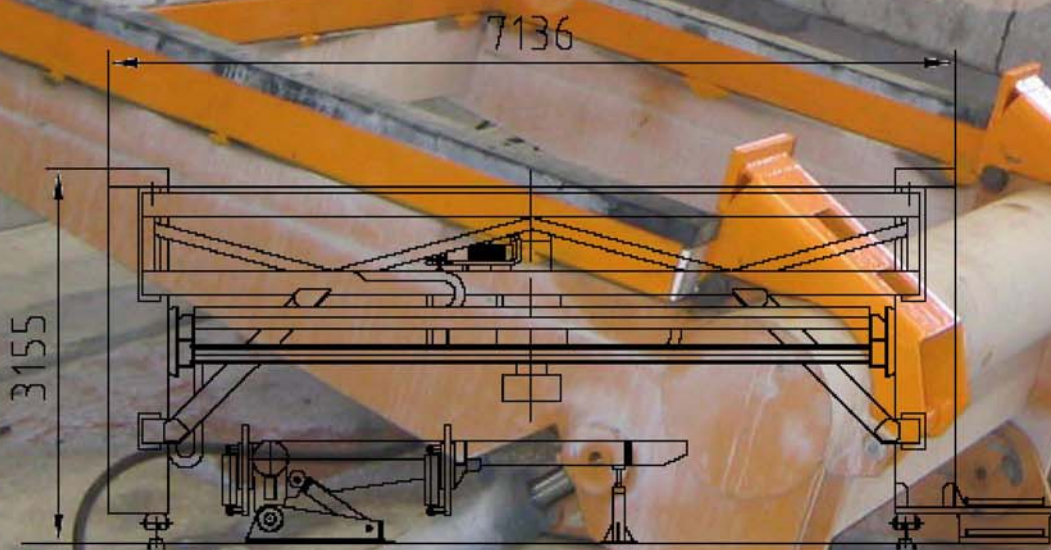


B-LEV 400

LARGHEZZA PANNELLO DA LEVIGARE ancho del panel por apomazar Largeur panneau à polir processed	4 m
LEVIGARE longitud del panel por apomazar longueur panneau à polir length of the panel to be processed	10 m
OLTRECORSA PRIMA / DOPO LASTRA antes/ después plancha au-delà course avant/après plaque extratravel before/after slab	3 m



Macchina bocciardatrice e levigatrice automatica per lavorare pannelli di grandi o piccole dimensioni. E' dotata di due teste levigatrici che possono essere attrezzate con piatto porta abrasivi tipo Frankfurt per ottenere diversi tipi di levigatura. Si possono montare una o due teste con cinque martelli per ottenere anche diversi tipi di bocciardatura. **I**

Bush-hammering and Honing automatic machine to process large or small panels. It is fitted with two honing heads which can be equipped with a rotary plate carrying Frankfurt abrasives in order to get different honing effects. It is possible to install one or two heads carrying five hammers in order to additionally get different bush-hammering results. **GB**

Machine automatique brevetée pour le bouchardage et le polissage/adoucissement de la surface des panneaux de petites et grandes dimensionnes. Elle est équipée de deux têtes de polissage que puissent être dotées d'un plat porte abrasifs de type Frankfurt pour obtenir différents niveaux de polissage/adoucissement. Il est aussi possible d'équiper la machine avec une ou deux têtes avec cinq marteaux pour obtenir différents type de bouchardage. **F**

Maquina abujardadora y pulidora automática para el tratamiento superficial de paneles de dimensiones diferentes. Esta maquina cuenta con dos cabezas para pulir. Se pueden montar bien uno o dos cabezas con cinco martillos para obtener distintos tipos de abujardado. **E**